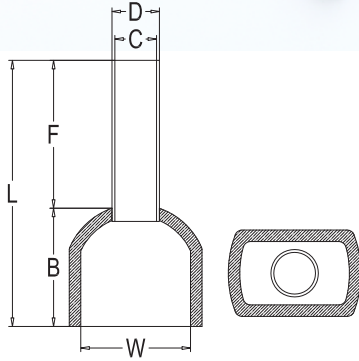
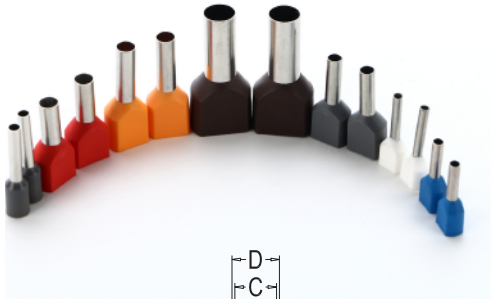


## RCCN 日成EWN型尼龙双线圈形端子 Insulated Twin Cord End Terminals

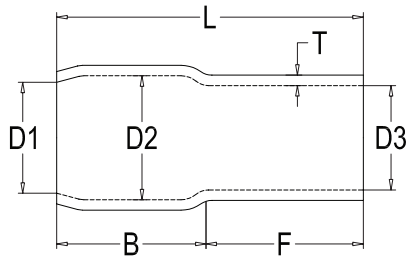
工作极限温度: -14 至105 U<sub>i</sub>=300V 端子材质: 镀锡紫铜管+尼龙护套  
 Limited W.T: -14 to105 U<sub>i</sub>=300V Terminal material: Tin coated copper+nylon sleeve



型号 Item No.	尺寸 DIMENSION						导线截面 Insulated square	绝缘套颜色 Color	
	F	L	W	B	D	C	mm <sup>2</sup>	法国 France	德国 Germany
EW0.5-8N	8	15.0	5.0	7.0	1.8	1.5	2x0.5	白色 White	白色 White
EW0.75-8N	8	15.8	5.3	7.8	2.1	1.8	2x0.75	蓝色 Blue	灰色 Gray
EW0.75-10N	10	17.8	5.3	7.8	2.1	1.8	2x0.75	蓝色 Blue	灰色 Gray
EW1.0-8N	8	16.0	5.3	8.0	2.4	2.1	2x1.0	红色 Red	红色 Red
EW1.0-10N	10	18.0	5.3	8.0	2.4	2.1	2x1.0	红色 Red	红色 Red
EW1.5-8N	8	16.0	6.2	8.0	2.6	2.3	2x1.5	黑色 Black	黄色 Yellow
EW1.5-12N	12	20.0	6.2	8.0	2.6	2.3	2x1.5	黑色 Black	黄色 Yellow
EW2.5-10N	10	19.8	7.8	9.8	3.3	2.9	2x2.5	灰色 Gray	蓝色 Blue
EW2.5-12N	12	21.8	7.8	9.8	3.3	2.9	2x2.5	灰色 Gray	蓝色 Blue
EW4.0-12N	12	22.2	8.5	10.2	4.2	3.8	2x4.0	橙色 Orange	灰色 Gray
EW6.0-14N	14	25.2	9.5	11.2	5.3	4.9	2x6.0	绿色 Green	黄色 Yellow
EW10-14N	14	26.0	12.6	12.0	6.9	6.5	2x10.0	棕色 Brown	红色 Red
EW16-14N	14	30.3	19.0	16.3	8.7	8.3	2x16.0	乳色 Milk	蓝色 Blue

说明: 本产品有起订量要求。 Note: order come with MOQ.

## RCCN 日成V型绝缘套管 Vinyl Wire End Cap



型号 Item No.	适用端子 Suit terminal SQ	尺寸 DIMENSION						
		D1	D2	D3	L	F	B	T
V-1.25	1.25	2.8	3.3	3.1	13	6	7	0.6
V-2	2	3.3	4.5	3.7	14	7	7	0.7
V-3.5	3.5	4.2	5.7	4.1	17	9	8	0.8
V-5.5	5.5	4.8	5.7	5.2	17	9	8	0.8
V-8	8	6.2	7.2	6.2	19	10	9	1.0
V-14	14	7.5	10	8	25	14	11	1.1
V-22	22	10.5	12	9.5	30	15	15	1.2
V-38	38	12.5	14	11.8	34	17.5	16.5	1.5
V-60	60	15	16.8	13.5	39	20	19	1.5
V-70	70	16	17.5	14.5	43	22	20	1.5
V-80	80	17	19	16	47	25	22	1.6
V-100	100	19	22	18	54	30	24	1.7
V-125	125	21	24	20	57	32	25	1.8
V-150	150	23	24.5	22	65	35	30	2.0
V-200	200	27	32	24	65	35	30	2.0
V-240	240	29	38	26.5	77	35	39	2.5
V-325	325	29	38	29	77	37	40	2.5
V-400	400	39	44	37	86	45	41	2.5
V-500	500	40.5	45	39.5	86	45	41	2.5
V-630	630	47	52	45	92	50	47	2.5

材质: 采高级软质PVC制成。

用途: 适用于各种配电盘、机械中复杂配线之分色处理, 使线路能一目了然。

软质弹性使能适合于各种不同形状的端子, 使用时着脱容易。

特点: 日成电机电子用高级绝缘套管、色泽清晰、光亮、弹性佳、绝缘性良好。

型号订购说明: V-38红,指38平方红色套管。

颜色: 红, 蓝, 白, 黑, 黄, 绿, 棕。

Material: high quality soft PVC

Used place: power supply equipments, machines, and so on to clear the cables

Features: clear color, good flexible and insulation.

Order note: V-38red, means 38 square red tube.

Color: red, blue, white, black, yellow, green, brown.

