

一、 高压开关柜概述

1. 基本概念

- a) 开关柜(又称成套开关或成套配电装置):它是以断路器为主的电气设备 ;是指生产厂家根据电气一次主接线图的要求 , 将有关的高低压电器 (包括控制电器、保护电器、测量电器) 以及母线、载流导体、绝缘子等装配在封闭的或敞开的金属柜体内 , 作为电力系统中接受和分配电能的装置。
- b) 高压开关设备 : 主要用于发电、输电、配电和电能转换的高压开关以及和控制、测量、保护装置、电气联结 (母线) 外壳、支持件等组成的总称。
- c) 开关柜防护要求中的 “ 五防 ” : 防止误分误合断路器、防止带电分合隔离开关、防止带电合接地开关、防止带接地分合断路器、防止误入带电间隔。
- d) 母排位置相序对应关系 :

表 1

相别	颜色	母线安装相互位置		
		垂直	水平	引下线
A相	黄	上	远	左
B相	绿	中	中	中
C相	红	下	近	右

- e) 防护等级：外壳、隔板及其他部分防止人体接近带电部分和触及运动部件以及防止外部物体侵入内部设备的保护程度。

表 2

防护等级	简称	定义
IP1X	防止直径大于 50mm 的物体	1.防止直径大于 50mm 的固体进入壳内；2.防止人体某一大面积部分（如手）意外触及壳内带电部分或运动部件
IP2X	防止直径大于 12.5mm 的物体	1.防止直径大于 12.5mm 的固体进入壳内； 2.防止手触及壳内带电部分或运动部件
IP3X	防止直径大于 2.5mm 的物体	1.防止直径大于 2.5mm 的固体进入壳内； 2.防止厚度(直径)大于 2.5mm 工具或金属线触及柜内带电部分或运动部件
IP4X	防止直径大于 1mm 的物体	1.防止直径大于 1mm 的固体进入壳内； 2.防止厚度(直径)大于 1mm 工具或金属线触及柜内带电部分或运动部件
IP5X	防尘	1.能防止灰尘进入达到影响产品的程度； 2.完全防止触及柜内带电部分或运动部件
IP6X	尘密	1.完全防止灰尘进入壳内；2.完全防止触及柜内带电部分或运动部件

2. 开关柜的主要特点：

- a) 有一、二次方案，这是开关柜具体的功能标志，包括电能汇集、分配、计量和保护功能电气线路。一个开关柜有一个确定的主回路(一次回路)方案和一个辅助回路(二次回路)方案，当一个开关柜的主方案不能实现时可以用几个单元方案来组合而成。

b) 开关柜具有一定的操作程序及机械或电气联锁机构，实践证明：无“五防”功能或“五防功能不全”是造成电力事故的主要原因。

c) 具有接地的金属外壳，其外壳有支承和防护作用，因此要求它应具有足够的机械强度和刚度，保证装置的稳固性，当柜内产生故障时，不会出现变形、折断等外部效应。同时也可以防止人体接近带电部分和触及运动部件，防止外界因素对内部设施的影响，以及防止设备受到意外的冲击。

d) 具有抑制内部故障的功能，“内部故障”是指开关柜内部电弧短路引起的故障，一旦发生内部故障要求把电弧故障限制在隔室以内。

3. 高压开关柜正常使用条件:

a) 环境温度：周围空气温度不超过 40（上限），一般地区为 -5（下限），严寒地区可以为 -15。环境温度过高，金属的导电率会减低，电阻增加，表面氧化作用加剧；另一方面，过高的温度，也会使柜内的绝缘件的寿命大大缩短，绝缘强度下降，反之，环境温度过低，在绝缘件中会产生内应力，最终会导致绝缘件的破坏。

b) 海拔高度：一般不超过 1000 米，对于安装在海拔高于 1000 米处的设备，外绝缘的绝缘水平应将所要求的绝缘耐受电压乘以修正系数 K_a [$K_a = 1 \div (1.1 - H \times 10^{-4})$] 来决定。由于高海拔地区空气稀薄，电器的外绝缘易击穿，所以采用加强绝缘型电器，加大空气绝缘距离，或在开关柜内增加绝缘防护措施。

c) 环境湿度：日平均值不大于 95%，月平均值不大于 90%。

d) 地震烈度：不超过 8 度。

e) 其它条件：没有火灾、爆炸危险、严重污染、化学腐蚀及剧烈振动的场所。

二、 高压开关柜组成及分类

1. 开关柜的组成；

开关柜应满足 GB3906-1991 《3-35 kV 交流金属封闭开关设备》标准的有关要求，由柜体和断路器二大部分组成，具有架空进出线、电缆进出线、母线联络等功能。柜体由壳体、电器元件（包括绝缘件）、各种机构、二次端子及连线等组成。

柜体的材料：

- 1)冷扎钢板或角钢(用于焊接柜)
- 2)敷铝锌钢板或镀锌钢板(用于组装柜)
- 3)不锈钢板(不导磁性)
- 4)铝板((不导磁性)

柜体的功能单元：

- 1)主母线室(一般主母线布置按“品”字形或“1”字形两种结构)
- 2)断路器室
- 3)电缆室
- 4)继电器和仪表室
- 5)柜顶小母线室
- 6)二次端子室

柜内电器元件：

- 1) 柜内常用一次电器元件（主回路设备）常见的有如下设备：

 电流互感器简称 CT[如：LZZBJ9-10]

 电压互感器简称 PT[如:JDZJ-10]

 接地开关[如:JN15-12]

 避雷器(阻容吸收器)[如:HY5WS 单相型;TBP、JBP 组合型]

 隔离开关[如:GN19-12、GN30-12、GN25-12]

 高压断路器[如：少油型(S)、真空型(Z)、SF6 型(L)]

高压接触器[如：JCZ3-10D/400A 型]
高压熔断器[如：RN2-12、XRNP-12、RN1-12]
变压器[如:SC(L)系列干变、 S 系列油变]
高压带电显示器[GSN-10Q 型]
绝缘件[如:穿墙套管、触头盒、绝缘子、绝缘热缩(冷缩)护套]
主母线和分支母线
高压电抗器[如串联型:CKSC 和起动电机型:QKSG]
负荷开关[如:FN26-12(L)、FN16-12(Z)]
高压单相并联电容器[如:BFF12-30-1] 等等

2) 柜内常用的主要二次元件（又称二次设备或辅助设备，是指对一次设备进行监察、控制、测量、调整和保护的低压设备），常见的有如下设备：

继电器
电度表
电流表
电压表
功率表
功率因数表
频率表
熔断器
空气开关
转换开关
信号灯
电阻
按钮
微机综合保护装置

2. 高压开关柜分类:

a) 按断路器安装方式分为移开式（手车式）和固定式

移开式或手车式(用 Y 表示)：表示柜内的主要电器元件(如:断路器)是安装在

可抽出的手车上的，由于手车柜有很好的互换性，因此可以大大提高供电的可靠性，常用的手车类型有：隔离手车、计量手车、断路器手车、PT 手车、电容器手车和所用变手车等，如 KYN28A-12。

固定式(用 G 表示)：表示柜内所有的电器元件(如：断路器或负荷开关等)均为固定式安装的，固定式开关柜较为简单经济，如 XGN2-10、GG-1A 等。

b) 按安装地点分为户内和户外

用于户内(用 N 表示)，表示只能在户内安装使用，如：KYN28A-12 等开关柜；

用于户外(用 W 表示)，表示可以在户外安装使用，如：XLW 等开关柜。

c) 按柜体结构可分为金属封闭铠装式开关柜、金属封闭间隔式开关柜、金属封闭箱式开关柜和敞开式开关柜四大类

金属封闭铠装式开关柜（用字母 K 来表示）主要组成部件（例如：断路器、互感器、母线等）分别装在接地的用金属隔板隔开的隔室中的金属封闭开关设备。如 KYN28A-12 型高压开关柜。

金属封闭间隔式开关柜(用字母 J 来表示)与铠装式金属封闭开关设备相似，其主要电器元件也分别装于单独的隔室内，但具有一个或多个符合一定防护等级的非金属隔板。如 JYN2-12 型高压开关柜。

金属封闭箱式开关柜（用字母 X 来表示）开关柜外壳为金属封闭式的开关设备。如 XGN2-12 型高压开关柜。

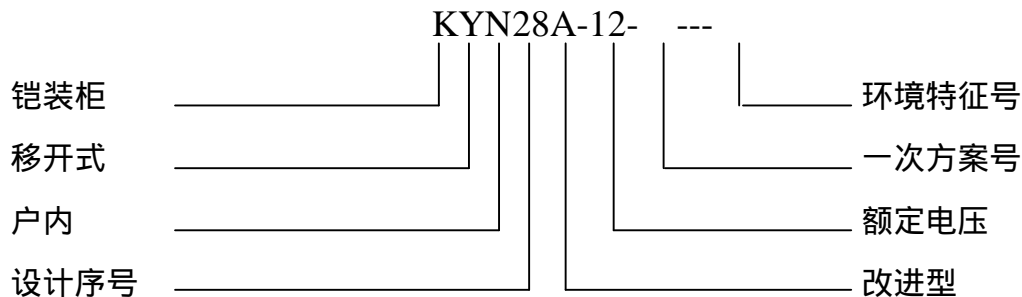
敞开式开关柜 无保护等级要求，外壳有部分是敞开的开关设备。如 GG-1A(F) 型高压开关柜

三、 常见高压开关柜产品

1.产品 KYN28A-12

KYN28A-12 型户内金属铠装抽出式开关设备主要用于发电厂、工矿企事业配电以及电力系统的二次变电站的受电、送电及大型电动机的起动等。实行控制、保护、实时监控和测量之用。有完善的五防功能，配用浙开 VS1(ZN63A-12)真空断路器，也可配由 ABB 公司生产的 VD4 真空断路器、由上海富士电机开关有限公司生产的 HS 型(ZN82-12)真空断路器、中外合资厦门华电开关有限公司生产的 VEP 型 (ZN96-12)真空断路器，目前在 12KV 市场上使用量很大。

a) 型号含义



b) 柜体外形尺寸：(标准架空进出线方案；电缆进出线方案)

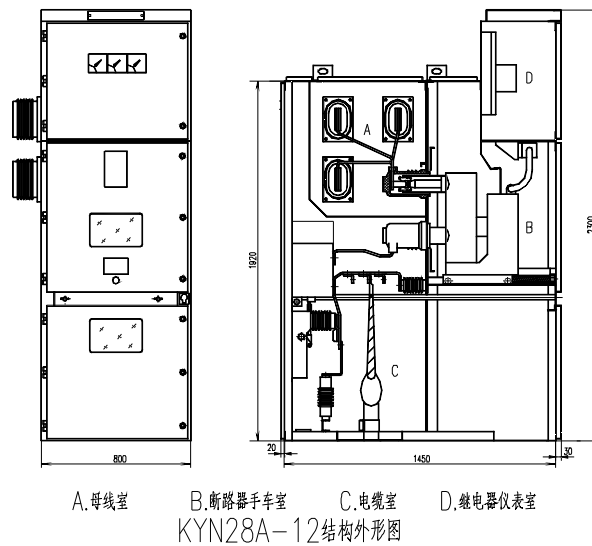
*电缆进出线及联络柜标准方案: 宽 800(1000) × 深 1500 × 高 2300

*架空进出线标准方案: 宽 800(1000) × 深 1660 × 高 2300

注：1、GZS1+电缆进出线及联络柜标准方案：宽 650 × 深 1500 × 高 2300，相间距为 150mm；2、GZS1 柜柜宽为 800 的相间距为 210mm；柜宽为 1000 的相间距为 275mm。

c) 产品结构外形

图 1



d) 开关柜基本参数

表 3

项目	单位	数据
额定电压	kV	12
1min 工频耐受电压（额定绝缘水平）	kV	42(相对地及相间) 48(隔离断口)
雷电冲击耐受电压（额定绝缘水平）	kV	75(相对地及相间) 85(隔离断口)
额定频率	HZ	50
主母线额定电流	A	630 1250 1600 2000 2500 3150
分支母线额定电流	A	630 1250 1600 2000 2500 3150
4S 热稳定电流	kA	16 20 25 31.5 40
额定动稳定电流	kA	40 50 63 80 100
防护等级		外壳为 IP4X，隔室间和门打开时为 IP2X

e) 五防联锁简介

(1) 当手车在柜体的工作位置合闸后，在底盘车内部的闭锁电磁铁被锁定在丝杠上，而不会被拉动，以防止带负荷误拉断路器手车。

(2) 当接地开关处在合闸位置时，接地开关主轴联锁机构中的推杆被推入柜中的手车导轨上，于是所配断路器手车不能被推进柜内。

(3) 断路器手车在工作位置合闸后,出线侧带电,此时接地开关不能合闸,接地开关主轴联锁机构中的推杆被阻止,其操作手柄无法操作接地开关主轴。

(4) 对于电缆进线柜,母线分段柜和所用变方案,由于进线电缆侧带电,下门上装电磁锁,来确保在电缆侧带电时不能进入电缆室。

(5) 通过安装在面板上的防误型转换开关(带红绿牌),可以防止误分误合断路器。

f) 操作程序

(1) 送电操作

先装好后封板,再关好前下门-----操作接地开关主轴并且使之分闸-----用转运车(平台车)将手车(处于分闸状态)推入柜内(试验位置)-----把二次插头插到静插座上------(试验位置指示器亮)------(关好前中门)-----用手柄将手车从试验位置(分闸状态)推入到工作位置------(工作位置指示器亮,试验位置指示器灭)-----合闸断路器手车。

(2) 停电(检修)操作

将断路器手车分闸-----用手柄将手车从工作位置(分闸状态)退出到试验位置------(工作位置指示器灭,试验位置指示器亮)-----打开前中门-----把二次插头拔出静插座------(试验位置指示器灭)-----用转运车将手车(处于分闸状态)退出柜外----- 操作接地开关主轴并且使之合闸-----打开后封板和前下门

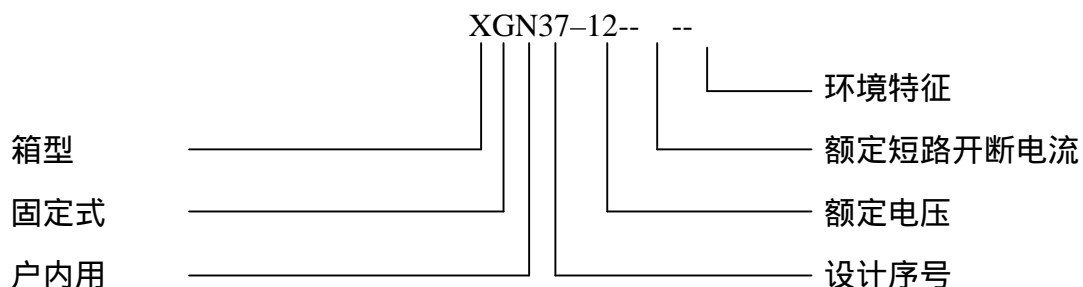
.注意:下避雷器手车和中(下)PT 手车可以在母线运行时直接拉出柜外。

2. 产品 XGN37-12

XGN37 - 12 箱型固定式金属封闭开关设备,是用于 3~10kV 三相交流 50Hz 作为单母线和单母线分段系统接受与分配电能的装置,特别适用于频繁操作的场所。主要用于发电厂、工矿企事业配电以及电力系统的二次变电站的受电,送电及大型电动机的起停等,实行控制、保护、实时监控和测量。柜体为全组装式结构,有完善的五防功能,配用固定式 ZN63A-12(VS1)真空

断路器或 ABB 公司生产的固定式 VD4 真空断路器。上隔离用 GN30-12 型，下隔离用 GN19-12 型，接地开关用 JN15-12W，大电流柜的上隔离开关可用 GN25-12 型。

a) 产品型号的含



b) 开关柜基本参数

表 4

项目	单位	数据
系统的标称电压	kV	3, 6, 10
设备额定电压	kV	3.6, 7.2, 12
额定绝缘水平	1min 工频耐受电压 (有效值)	kV 42(相间及对地) 48(隔离断口)
	雷电冲击耐受电压 (峰值)	kV 75(相间及对地) 85(隔离断口)
最大额定电流	A	1000
额定短路开断电流	kA	16, 20, 25, 31.5
额定短路关合电流	kA	40, 50, 63, 80
额定峰值耐受电流	kA	40, 50, 63, 80
额定短时耐受电流(4S 有效值)	kA	16, 20, 25, 31.5
防护等级		IP4X, 门打时为 IP3X

表 5 配用隔离开关(GN30-12)的基本参数:

项目	单位	GN30-12/400-12.5	GN30-12/630-20	GN30-12/1000-31.5

开关柜额定电压	kV	12		
1min 工频耐受电压 (额定绝缘水平)	kV	42(相对地及相间) 48(隔离断口)		
雷电冲击耐受电压 (额定绝缘水平)	kV	75(相对地及相间) 85(隔离断口)		
额定电压	V	400	630	1000
额定峰值耐受电流	kA	31.5	50	80
额定短时耐受电流(4S)	kA	12.5	20	31.5

c) 开关柜外形尺寸

电缆进出线及其联络柜标准方案：宽 840 × 深 1300 × 高 2300

架空进出线时：宽 840 × 深(1300+400) × 高 2300

所用变方案当变压器容量大于 30kVA 时,柜宽为 1000

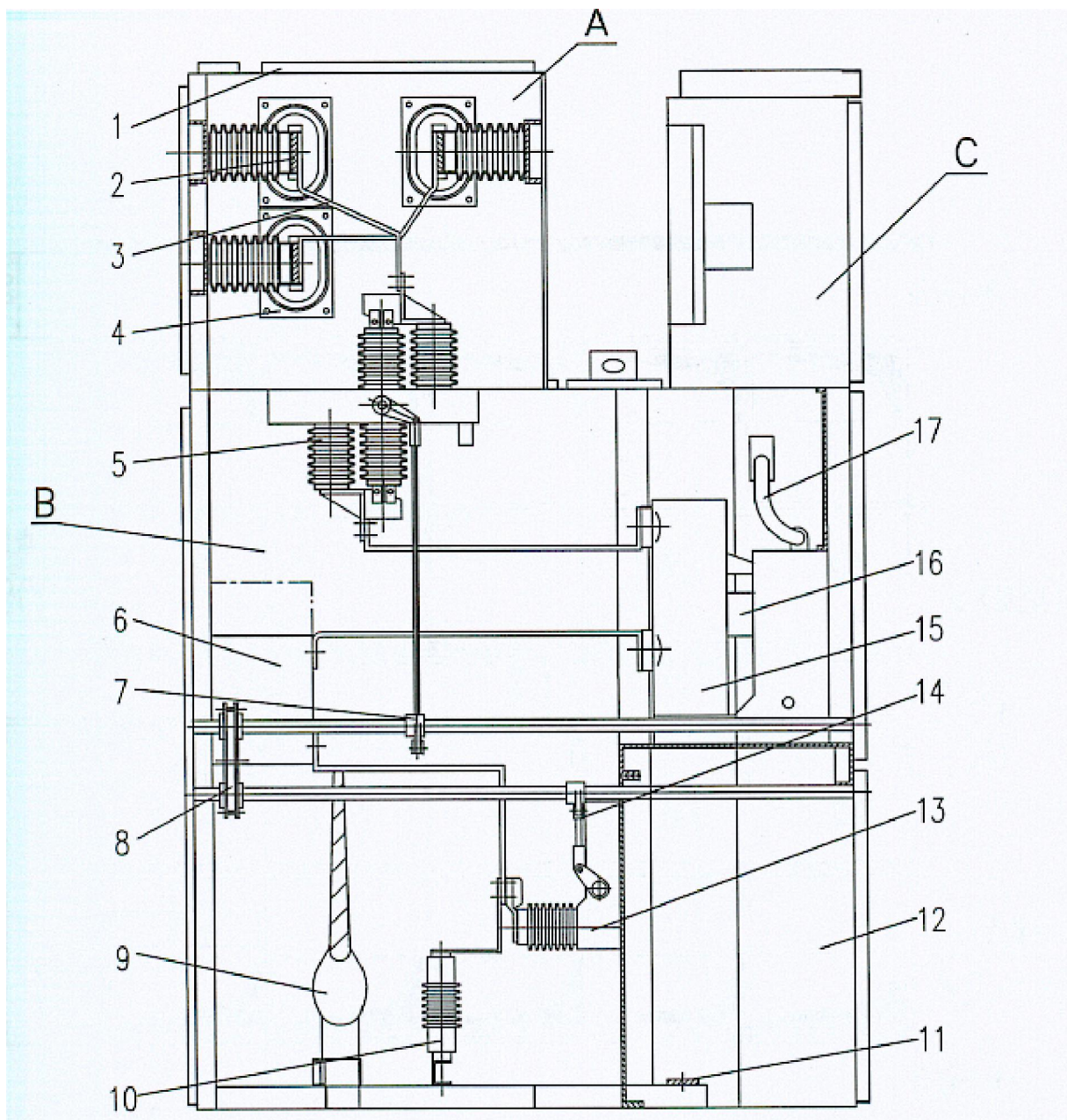
注：柜深不包括前门及后封板尺寸，相间距离为 210

d) 产品结构：外形图见 3-2，内部结构图见 3-3。

图 2



图 3



A. 母线室

B. 断路器室

C. 继电器仪表室

1. 泄压装置 2. 主母线 3. 分支母线 4. 母线套管 5. 隔离开关 6. 电流互感器
 7. 隔离开关操作机构 8. 联锁机构 9. 电缆 10. 避雷器 11. 接地主母线
 12. 控制小母线槽 13. 接地开关 14. 接地开关操作机构 15. 真空断路器
 16. 加热装置 17. 二次插头

e) 产品特点

(1).开关设备的外壳选用进口敷铝锌板采取多重折边工艺制作而成,具有很强的抗腐蚀性和抗氧化性,外形美观。

(2).柜体采用组装式结构,用高强度的螺栓联接而成,整个柜体精度高、机械强度好;仪表室、母线室单独设计,可缩短加工生产周期,便于组织生产。

(3).开关柜内元器件布置紧凑,柜体外形尺寸小,柜体内主开关可选用全绝缘的 VS1 型真空断路器,可实现少(免)维护。

(4).开关设备的联锁简洁、完备,灵活好,安全可靠,完全满足了“五防”的要求。

(5).开关柜外壳防护等级为 IP4X,柜门打开时为 IP3X,带电体对地距离不小于 125mm;

(6).下隔离开关、接地开关布置灵活,柜体可以靠墙安装,进行正面维护,也可以离墙安装,进行双面维护。

f) 操作程序:

送电操作:关好下门 -- 操作接地开关分闸 -- 拔出定位销 -- 操作隔离开关合闸,定位销自动复位 -- 断路器合闸。

停电操作:断路器分闸 -- 拔出定位销 -- 操作隔离开关分闸,定位销自动复位 -- 操作接地开关合闸 -- 打开下门。

3. 产品 XGN2-12 (Z)

XGN2-12(Z) 固定式高压开关柜(简称开关柜)(图 3-4外形图)适用于 3~ 10kV 三相交流 50Hz 系统中作为接受与分配电能之用,并具有对电路进行控制、保护和检测等功能。特别适用于频繁操作的场所,其母线系统为单母线,并可派生出单母线带旁路和双母线结构。经过多年的改进完善,产品最大额定电流可做到 4000A;可在海拔 4000m 以下正常运行。本开关柜既可采用 ZN28A-12 分体式真空断路器,还可配用 ZN28D-12 VS1-12 ZN12-12 ZN65-12 等整体式真空断路器;隔离开关主要采用旋转式 GN30-12(D),大电流柜也可采用 GN25-12, GN22-12 等隔离开关。由于该产品电流等级大,母线结构多样,所以在变电站得到广泛应用。

a) 产品型号含义

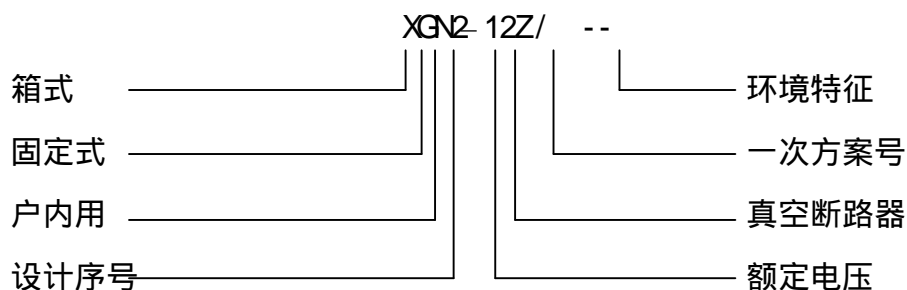


表 6

序号	名称		单位	技术参数		
1	额定电压		kV	12		
2	额定电流		A	630、1000、1250、1600、2000、2500、3150		
3	主母线额定电流		A	630 , 1000	1000 , 2000	2500 , 3150
4	额定 绝缘 水平	1min 工 频耐压	相间及对地	kV	42	
			断口间	kV	48	
		雷 电 冲 击耐压	相间及对地	kV	75	
			断口间	kV	85	
5	额定短路开断电流		kA	20	31.5	40
6	额定短路关合电流 (峰值)		kA	50	80	100
7	额定峰值耐受电流		kA	50	80	100
8	4s 额定短时耐受电流		kA	20	31.5	40
9	额定短路电流开断次数		次	30		
10	机械寿命		次	10000 (20000-VS1)		
11	二次回路 1min 工频耐压		kV	2		
12	外壳防护等级			IP2X		
13	母线系统			单母线、单母线带旁路、双母线		
14	操作方式			电磁式、弹簧储能式		

表 7 隔离开关 GN30-12(D)型的基本参数

项目	单位	GN30-12(D) /1250-40	GN30-12(D) /630-20	GN30-12(D) /1000-31.5	GN30-12/ 2000-50	GN30-12 /3150-50
开关柜额定电压	kV	12				
雷电冲击耐受电压 (额定绝缘水平)	kV	75(相对地及相间) 85(隔离断口)				
额定电流	A	1250	630	1000	2000	3150
额定峰值耐受电流	kA	100	50	80	125	125
额定短时耐受电流 (4S)	kA	40	20	31.5	50	50

b) 开关柜外形尺寸

*小电流柜电缆进出线及联络柜标准方案：宽 1100×深 1200×高 2650

*小电流架空进出线柜标准方案：宽 1100×深 (1200+400)×高 2650

*大电流柜电缆进出线及联络柜标准方案：宽 1200×深 1200×高 2650

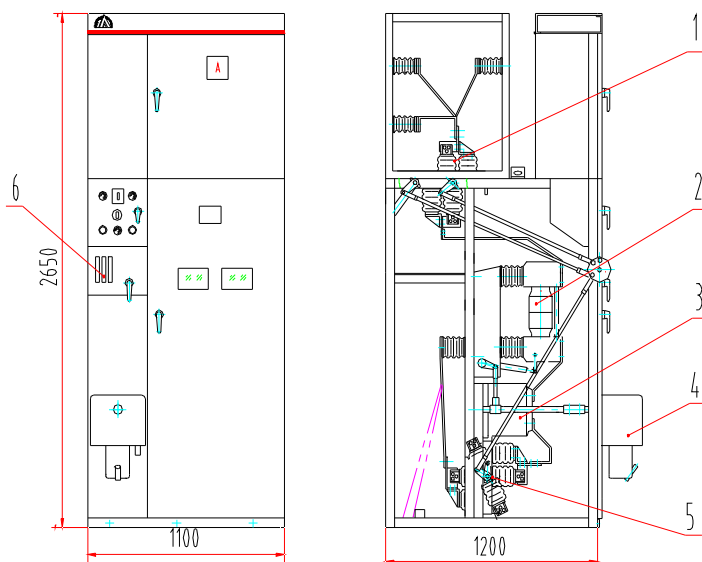
*大电流架空进出线柜标准方案：宽 1200×深 (1200+600)×高 2650

注：小电流柜的相间距为 250mm；大电流柜的相间距为 275mm

c) 开关柜的结构

图 4为配 ZN28A-12真空断路器的方案，图 5为配 VS1真空断路器的方案。

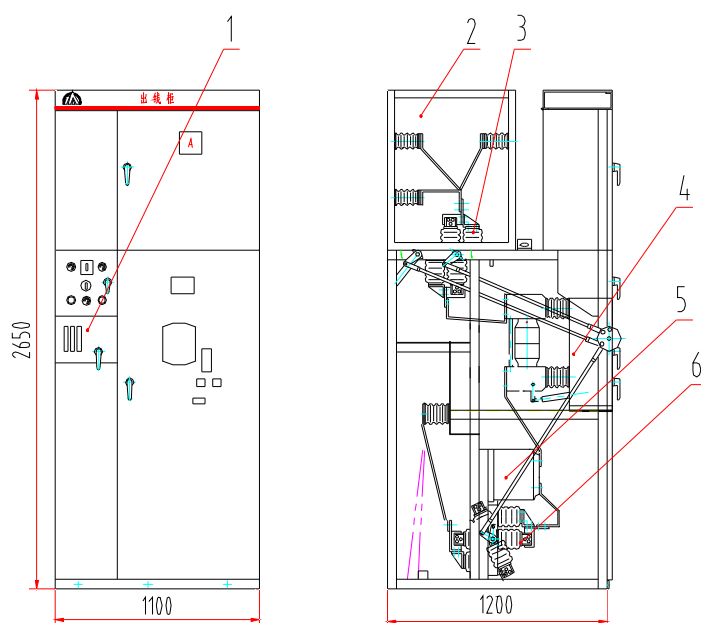
图 4



1 GN30-12上隔离开关，2 ZN28A-12真空断路器，3 LZZJ-12电流互感

器，4 CD10操作机构，5 GN30-12下隔离开关，6 JS操作机构

图 5



1 JS操作机构，2 母线室，3 GN30-12上隔离开关，4 VS1真空断路器，
5 LZZJ-12电流互感器，6 GN30-12下隔离开关

本开关柜为金属封闭箱型结构，柜体骨架由型钢和优质冷轧钢板焊接而成，柜内分为断路器室、主母线室、电缆室、继电器室，室与室之间用钢板隔开。

断路器室在柜体下部，ZN28A-12真空断路器的传动拉杆与操动机构连接，真空断路器下接线端子与电流互感器连接，电流互感器与下隔离开关的接线端子连接，真空断路器上接线端子与上隔离开关的接线端子连接。

母线室在柜体后上部，电缆室在柜体的后下部，电缆室内支持绝缘子设有监视装置，继电器室在柜体上部前方，顶部可装二次小母线。

满足“五防”要求，开关柜采用了相应的机械联锁，机械联锁的动作原理如下：

停电操作（运行—检修）

开关柜处于工作位置，即上、下隔离开关、断路器处于合闸状态，前后门锁上，并处于带电运行之中，这时 JS操作机构上的小手柄处于“工作”位置。

断路器分断——将小手柄扳到“分断闭锁”位置——将专用操作手柄插入 JS操作机构上的隔离开关操作孔内——从上往下拉分隔离开关（如是馈线柜，则先分下隔离开关，后分上隔离开关）——将专用操作手柄插入 JS操作机构上

的接地开关操作孔内——从下往上推，合接地开关——将小手柄扳到“检修”位置——打开前门，取出钥匙——打开后门。

送电操作（检修—运行）

后门关好锁定——钥匙取出后关好前门——小手柄从“检修”位置扳到“分断闭锁”位置——将专用操作手柄插入 JS操作机构上的接地开关操作孔内——从上往下拉，分接地开关——将专用操作手柄插入 JS操作机构上的隔离开关操作孔内——从下往上推，合隔离开关（如是馈线柜，则先合上隔离开关，后合下隔离开关）——将小手柄扳到“工作”位置——合断路器。

上、下隔离开关与断路器之间（出线柜方案）的闭锁

停电时，先分断路器，再分出线侧隔离开关（下），后分母线侧隔离开关（上），

送电时，先合母线侧隔离开关（上），后合出线侧隔离开关（下），再合断路器。

注意：当一次主方案为进线柜方案时，则必须按如下步骤进行：停电时，在断路器分闸后，先分母线侧隔离开关，之后再分进线侧隔离开关。反之在送电时，先合进线侧隔离开关，之后再合母线侧隔离开关。

d) 6.产品特性

1 柜体结构可改为全组装式，整体强度高，外形美观。

2 柜体对断路器的适应能力强，可配柜的断路器有：ZN28A ZN28D ZN63（VS1）、ZN65 ZN12 VD4

3 结构合理：断路器室、母线室、电缆室、继电器室都有独立的小室，并且用钢板隔开。

4 采用机械“五防”联锁机构，安全性，可靠性好。

5 柜体为双面维护型，前面可检修继电器室的二次元件，维护操动机构，机械联锁及传动部分和检修断路器，柜后可维护电缆终端和主母线；本柜体一般不靠墙安装。

6.性能价格比好，价格较为适中，目前在市场的占有率仍然较高。

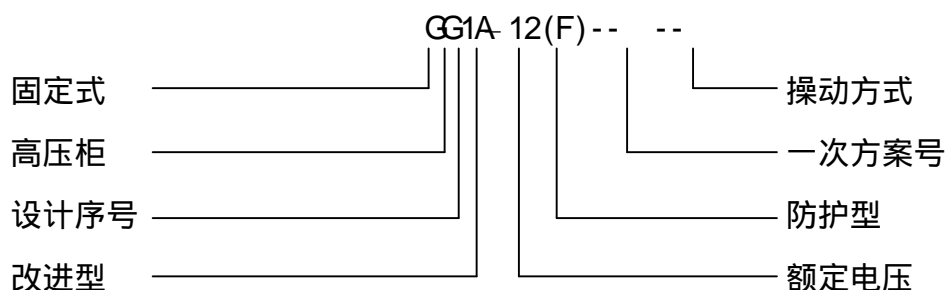
7 根据要求，柜体还可以靠墙安装。

8 柜体外壳的防护等级为 IP2X

4. 产品 GG1A-12 (F)

GG1A-12(F)固定式高压开关柜适用于 3~ 10kV三相交流 50Hz系统中作为接受与分配电能之用,并具有对电路进行控制、保护和检测等功能。适用于频繁操作的场所,其母线系统为单母线及单母线分段。本柜体为焊接式结构,有完备的机械“五防”功能,经过多年的生产,积累了丰富的技术及运行经验,不断改进柜体断电流可做结构,完善产品性能,现如今柜体最大额定电流可做到 4000A,开断电流最大到 40kA,本开关柜除了配 ZN28A-12型真空断路器外,还可配用 VS1-12等机构一体化式真空断路器;隔离开关可采用 GN19-12 GN22-12 GN25-12等多种隔离开关。由于该产品电流等级大,母线结构多样,停电检修操作方便,柜内空间大,所以在许多变电站得到了广泛应用。

a) 产品型号含义



b) 基本参数

表 8

序号	名称		单位	技术参数	
1	额定电压		kV	12	
2	额定电流		A	630、1250、2000、2500、3150、4000	
3	操作方式			电磁式、弹簧储能式	
4	额定绝缘水平	1min 工频耐压(有效值)	相间及对地	kV	42
			隔离断口间		48
	雷电冲击耐压(峰值)	相间及对地	kV	75	
			隔离断口间		85

5	额定短路开断电流	kA	20	31.5	40
6	额定短路关合电流(峰值)	kA	50	80	100
7	额定峰值耐受电流	kA	50	80	100
8	4s 额定短时耐受电流	kA	20	31.5	40
9	额定短路电流开断次数	次	30		
10	机械寿命	次	10000(VS1 为 20000)		
11	二次回路 1min 工频耐压	kV	2		
12	防护等级		柜顶主母线为敞开式(无防护)结构		
13	母线系统		单母线、单母线带旁路、双母线		

表 9 隔离开关(GN19-12C)的基本参数

项目	单位	GN19-12(C)/400-12.5	GN19-12(C)/630-20	GN19-12(C)/1000-31.5
额定电压	kV	12		
1min 工频耐受电压(额定绝缘水平)	kV	42(相对地及相间) 48(隔离断口)		
雷电冲击耐受电压(额定绝缘水平)	kV	75(相对地及相间) 85(隔离断口)		
额定电压	A	400	630	1000
额定峰值耐受电流	kA	31.5	50	80
额定短时耐受电流(4S)	kA	12.5	20	31.5

c) 外形尺寸

*小电流电缆进出线柜标准方案：宽 1200×深 1200×高 2800

架空进出线柜标准方案：宽 1200×深 (1200+600)×高 2800

*大电流柜电缆进出线柜标准方案：宽 1540(或 1400)×深 1200×高 2800

注：小电流柜相间距为 250mm,大电流柜的相间距为 275mm,侧封板单面 18mm

d) 机械联锁简介

1) 用带红绿翻牌的防误型转换开关可以防止误分误合断路器；紧急情况下

可以利用紧急解锁分合断路器。

2) 用 CS6-1 操作机构上的机械联锁装置来实现隔离开关不能带负荷分闸，只有当断路器分闸后才可以操作上、下隔离开关。

3) 离开关与前门(上、下)，前门与后门(上、下)之间的联锁是通过扇形板传动机构的联锁装置和止动装置来实现的。如果柜体为靠墙安装则可相应取消前后门之间的联锁，此联锁可以防止误入带电间隔功能。

e) 开关柜结构

图 6

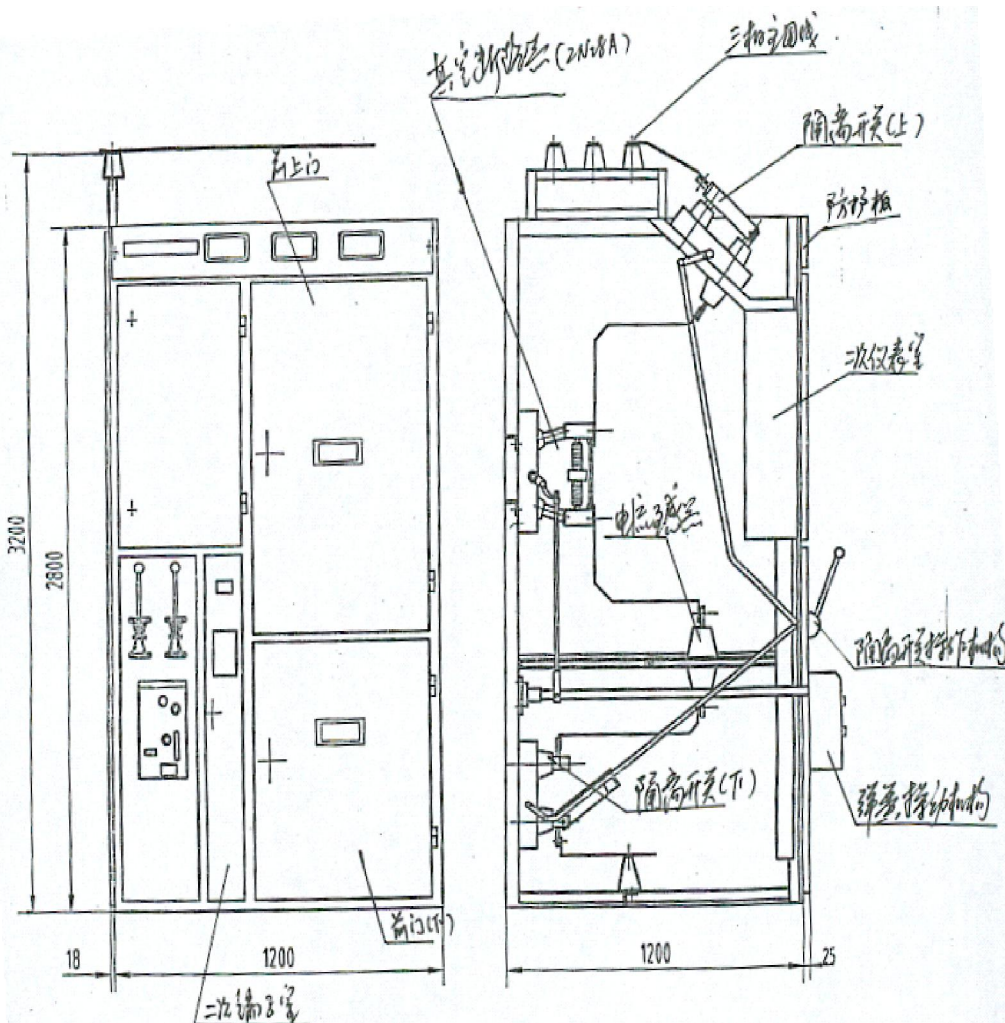


图7 GG-1A(F)07D外形图 (配ZN28A断路器 CT19弹簧操动机构)

GG-1A(F)

f) 开关柜结构特性:

- 1) 侧封板改流水槽结构为固定板焊接，柜体拼台后外形美观。
- 2) 柜体的“五防”联锁机构均采用机械联锁方式，安全可靠性强。
- 3) 主母线在柜体前有眉头板(带观察窗)，对主母线有隔离防护作用。
- 4) 柜内绝缘子全部采用大爬距瓷瓶，主母线可以用绝缘护套，绝缘性能好。
- 5) 因开关柜内空间较大，不会因为元器件外型大而影响元器件的选用，此柜体特别适用于变电站今后的改造。

6) 结构简单，维护与操作都很方便，便于用户熟练掌握操作规程，因此本柜型在激烈的市场竞争中仍有很强的生命力。

7) 价格低廉，与同类产品相比要便宜，特别适合对占用空间要求不高，投资少见效快的工程。

8) 柜体既可靠墙安装，从柜前操作和维护，又可离墙安装。

g) 操作程序：(柜体不靠墙安装，电缆出线柜方案)

送电操作：a 关好后上门及后下门；b 关好前上门及前下门；c 先合母线进线侧隔离开关；d 再合母线出线侧隔离开关；e 最后合断路器。

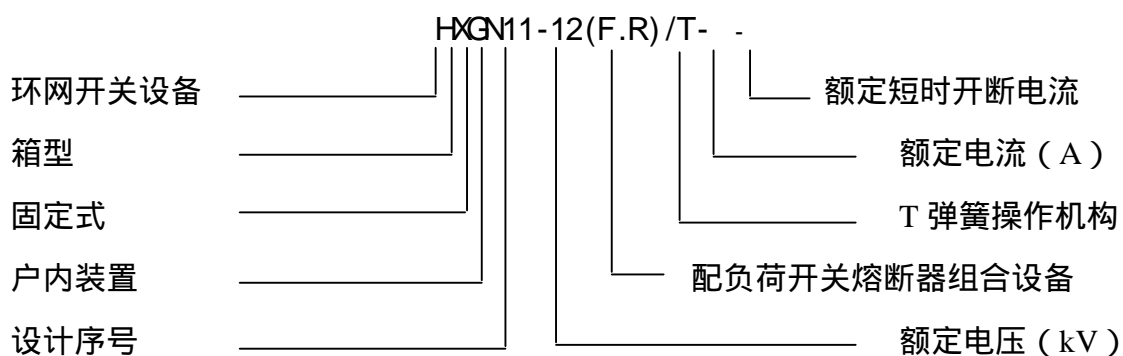
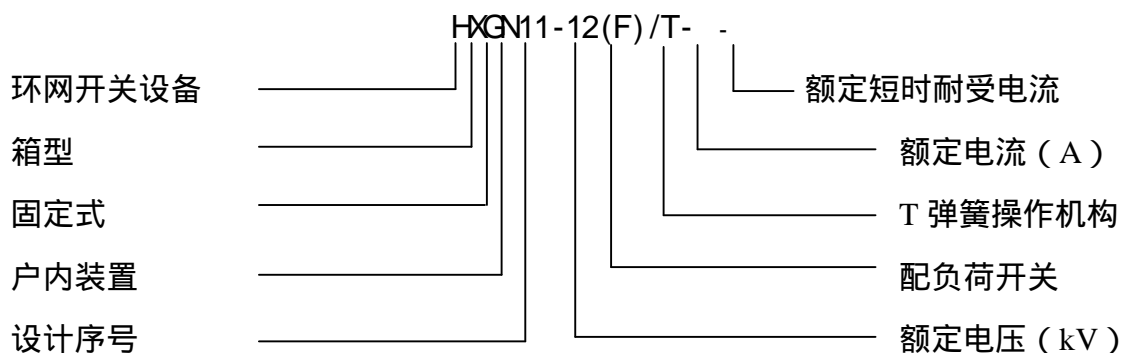
停电操作：a 先分断路器；b 再分母线出线侧隔离开关；c 再分母线进线侧隔离开关；d 打开前下门及前上门；e 打开后下门及后上门。

紧急解锁操作：将紧急解锁钥匙插入紧急解锁孔内，先分断路器，再开前门。

5. HXGN11-12 环网柜

HXGN11-12箱型固定式交流金属封闭环网开关设备（以下简称环网柜）内配FN16A-12真空负荷开关及其组合电器。产品具有满容量开断性能好、转移电流高、可频繁操作、操作力小（电机仅为30W）等特点。

a) 产品型号含义



b) 基本参数

表 10 HXGN11-12(F) 基本参数

序号	参 数 名 称	单位	技术参数	
1	额定电压	kV	12	
2	额定电流	A	630	1250
3	额定频率	Hz	50	
4	额定短时耐受电流	kA	20	
5	额定短路持续时间	s	3	
6	额定峰值耐受电流	kA	50	
7	额定有功负载开断电流	A	630	1250
8	额定电缆充电开断电流	A	10	
9	额定空载变压器开断电流		1600kVA变压器 空载电流	
10	电寿命	次	10000	
11	1min工频耐受电压对地、相间 / 隔离断口	kV	42/48	
12	雷电冲击耐受电压对地、相间 / 隔离断口	kV	75/85	

13	防护等级		IP2X
----	------	--	------

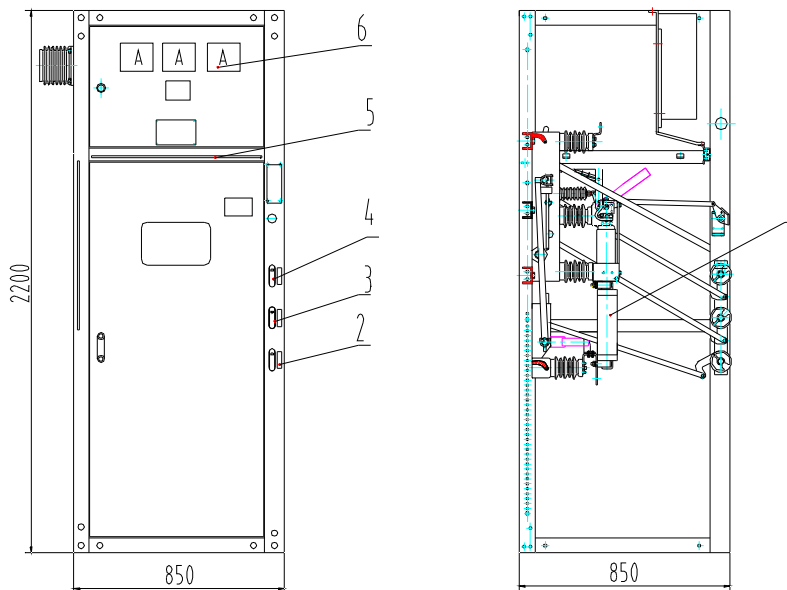
表 11 HXGN11-12(F.R) 基本参数

序号	参 数 名 称	单位	技术参数
1	额定电压	kV	12
2	额定电流	A	125
3	额定频率	Hz	50
4	额定转移电流	A	1400
5	额定短路开断电流	kA	31.5
6	机械寿命	次	2000
7	1min工频耐受电压对地、相间 / 隔离断口	kV	42/48
8	雷电冲击耐受电压对地、相间 / 隔离断口	kV	75/85
9	撞击器容量	J	2-5
10	防护等级		IP2X

c) 结构特点

HXGN11-12环网柜的结构简图见图 7

图 7



1、FN16A-12RD 负荷开关 熔断器、组合电器；2 接地开关操作孔；3 负

荷开关操作孔；4 隔离开关操作孔；5 仪表（包括带电显示装置）。

柜体

环网柜柜体分两种，一种是由敷铝锌钢板折弯件组装而成，一种优质钢板折弯件焊接而成。开关柜宽度 850，深度 850，高度 2200。产品可以靠墙安装。

布局

环网柜的顶部为母线室，母线室的前面为仪表室，柜的上部为主开关室，中下部为电缆进出线和其它电器元件室。

主要元件

环网柜以 FN16A-12真空负荷开关及其组合电器作为主开关，配用专用手电两用操作机构，该机构获国家专利，可实现三遥。根据用户需要，负荷开关可右操作或左操作，负荷开关可与接地开关联体或分体等。

d) 操作程序

环网柜内的隔离开关、负荷开关、接地开关、门板、插板之间设有可靠的机械连锁。进线柜前门装有电磁锁。在单母线双进线或单母线分段双进线的方案里，采用 902机械连锁。

送电操作

关好前门，拔出插板，把操作手柄插入接地开关操作孔内分开接地开关，然后把操作手柄插入隔离开关操作孔内合上隔离开关，最后把操作手柄插入负荷开关操作孔内合上负荷开关。

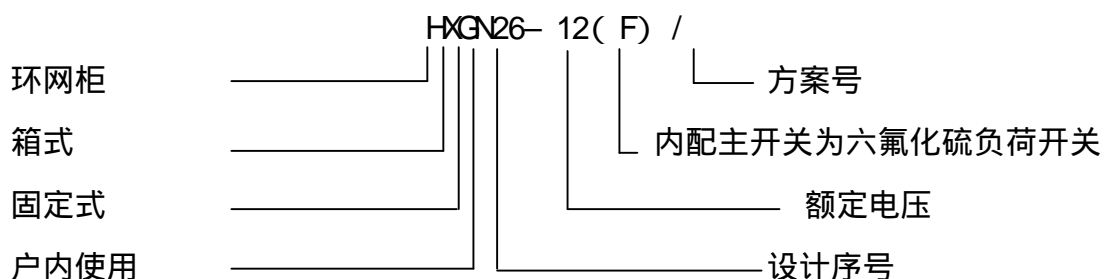
停电操作

把操作手柄插入负荷开关操作孔内分开负荷开关，然后把操作手柄插入隔离开关操作孔内分开隔离开关，最后把操作手柄插入接地开关操作孔内合上接地开关，插入插板，打开前门。

6. HXGN26-12 环网柜

HXGN26-12(F)箱型 SF6交流金属封闭环网开关设备（以下简称环网柜），是吸收国外先进技术，结合我国供电要求，自行设计、研制成功的。该产品经型式试验和长期的试运行考核，性能指标达到了 IEC298《交流金属封闭开关设备》和 GB3906《3-35kV交流金属封闭开关设备》标准，并满足二部要求的可靠的防

误操作功能，防护等级达到了 IP2X。本产品具有体积小、重量轻、操作简便、操作力轻、使用安全、维护方便等特点，是城市电网改造和建设需要的新一代高压电器产品。



a) 技术参数

表 12

序号	名称	单位	参数
1	额定电压	kV	12
2	额定频率	Hz	50
3	主母线额定电流	A	630
4	额定电流（功能单元的）	A	630
5	主回路、接地回路额定短时耐受电流	kA/s	25/2
6	主回路、接地回路额定峰值耐受电流	kA	63
7	主回路、接地回路额定短路关合电流	kA	63
8	负荷开关满容量开断次数	次	100
9	熔断器的开断电流（预期值）	kA	31.5
10	机械寿命	次	10000
11	1min工频耐受电压 (有效值) 相间、对地 / 隔离断口	kV	42/48
	雷电冲击耐受电压 (峰值) 相间、对地 / 隔离断口	kV	75/85
12	辅助回路 1min工频耐压	kV	2

b) 联锁

环网柜内的负荷开关、接地开关、前门板之间设有联锁装置，它们之间的操作关系如下：

- a 接地开关合闸时，负荷开关不能动作，前门板可以打开；

-
- b 负荷开关合闸时，接地开关不能动作，前门板无法打开；
 - c 只有当负荷开关分闸时，接地开关合闸时，才允许打开环网柜的前门，其它情况下环网柜前门均处于联锁状态。
 - d 前门打开后，负荷开关不能合闸；
 - e 当环网柜作为联络柜或电缆进线柜使用时，接地开关与进线电缆之间实行强制闭锁。

c) 操作顺序

手动操作

用专用操作手柄在环网柜正面操作，环网柜正面中间封板处有上下二操作孔，上部为接地开关操作孔，下部为负荷开关操作孔，操作时，当手柄向顺时针方向旋转为开关合闸方向，当手柄向逆时针方向转动为开关分闸方向。

当负荷开关在合闸过程中，其分闸弹簧已处于储能状态，当外力（如熔断器撞针等）撞击脱扣机构时，带动操作机构而使负荷开关分闸。

电动操作

a 环网柜配用电动机构时，接通电源后只需按下合闸按钮，即能合上负荷开关，此时，合闸指示灯亮，开关投入运行；按下分闸按钮，负荷开关分闸，此时，分闸指示灯亮（分闸线圈为短时工作制）。

b 当环网柜因操作电源无法正常供电时，开关的动作可用手动操作来完成。

c 接地开关只能手动操作，无电动操作机构，但环网柜具备接地开关位置指示装置。

d 电动分闸和合闸时严禁将操作手柄插入操作孔中，以免造成人员及设备的伤害。

四、 总体质量要求

1. 柜体的质量要求

表 13 柜体外形尺寸要求

尺寸范围 mm	偏差值 mm		
	高	宽	深
400~1000	± 1.8	0 -1.4	± 1.5
1001~2000	± 2.2	0 -2.3	± 1.85
2001~3000	± 2.7		

1) 焊接柜焊缝表面应平整光洁，均匀无焊穿、焊瘤、无焊渣、裂纹、夹渣，不允许有严重的弧坑、气孔、溅渣。

2) 产品正面、侧面、后面的涂层不允许有皱纹、起泡、透底、划伤等，且同一批产品漆色应一致。

3) 绝缘间隙必须达到国家标准 10kV 带电体之间或带电体对地空气绝缘间隙 125mm，不能达到则必须加绝缘护套、绝缘隔板来加强绝缘

4) 机构动作应保持灵活，联锁应可靠、程序正确

5) 各配件的紧固件应无松动现象

2. 断路器选型及品牌要求

各柜型应尽可能配置适合该柜型的常规断路器型号

1) KYN28A-12 常规配置的断路器为 VS1(ZN63A-12)，国内比较著名的生产厂家有浙开、宁波天安、宁波耐吉、常州森源、北开等公司。也可配 ABB 公司生产的 VD4 真空断路器、上海富士电机开关有限公司生产的 HS 型(ZN82-12)真空断路器、中外合资厦门华电开关有限公司生产的 VEP 型 (ZN96-12)真空断路器，但以上三种断路器价格较为昂贵。

2) XGN37-12 配用浙开生产的固定式 ZN63A-12(VS1)真空断路器或 ABB 公司生产的固定式 VD4 真空断路器。

3) XGN2-12 可采用 ZN28A-12 分体式真空断路器 (浙开、宁波天安、宁波耐吉等公司) 还可配用 ZN28D-12 (浙开) 固定式 VS1-12 (浙开) ZN12-12 (浙开、北开) ZN65-12 (天水长城) 等整体式真空断路器。

4) GG-1A(F) 配 ZN28A-12 型分体式真空断路器外, 还可配用固定式 VS1-12 等机构一体化式真空断路器。

5) HXGN11-12 主要配 FN16A-12真空负荷开关 (宁波天安集团)

6) HXGN26-12 主要配 FN26A-12真空负荷开关 (浙江开关厂有限公司、宁波天安集团)

3. 其它元器件选用要求

1) 应尽可能考虑该元器件为该型开关柜常规配置, 如有特殊规格应同开关柜厂家进行沟通

2) 考虑元器件的外形尺寸是否适合装于该型开关柜

3) 要注意考虑匹配, 不是最昂贵、最先进的元器件装在任何柜型都能实现最佳功能

4) 不要随意的指定配件厂家, 否则不利于产品的按时交货, 元器件的质量也很难得到保证, 而且还大大的提高了采购成本; 当然为了保证产品质量可大致圈定几家知名的厂家

4. 装配工艺要求

1) 所有的紧固件不得有松动现象

2) 各门及活动件转动必须灵活

3) 保证带电体之间及带电体对地的空气绝缘距离

4) 保证隔离断路器传动部件的灵活可靠性

5) 保证联锁的安全、可靠性, 保证“五防”功能的完善

6) 文明施工, 不得造成元器件的损坏

7) 产品出厂前须清扫各部位尘土, 特别是绝缘材料表面的污物

五、 包装运输保管及开箱验收要求

1. 包装运输及保管要求

- 1) 包装时，产品必须用螺钉固定在包装箱底板上
- 2) 运输及移动过程中，只准直立放置不得倒置、倾翻、翻滚摔下
- 3) 产品在安装前，应以原包装存放在库房中，如不能入库房，应防止淋雨，以免产品受潮
- 4) 避免剧烈震动，防止靠近火源
- 5) 不得随意拆卸电气元件及零部件
- 6) 拆卸及安装过程中不得野蛮施工，避免造成柜体或柜内元器件的损伤

2. 开箱验收要求

- 1) 收货后核对包装箱上的合同号，收货单位是否有误
- 2) 应在干燥及不淋雨的场所拆箱，拆箱时注意保护产品，不得损伤
- 3) 拆箱后立即查看是否发生柜体变形，同时查看是否有元器件脱落散架和损坏，检查柜内是否进水或有严重受潮现象
- 4) 应注意查收随柜所附的产品合格证、安装使用说明书、二次接线图、产品出厂试验报告、装箱清单。
- 5) 按产品装箱清单核对开关柜数量是否有误，随柜文件及数量是否正确，随柜的附件及备品备件是否有漏

六、 高压开关柜常见故障缺陷及处理方法

1.故障的预防措施

开关柜在调试、运行过程中由于各种各样的原因会发生故障，为减少故障频率应进行下列项目的检修：

- 1) 检修程序锁和联锁，动作保持灵活可靠，程序正确
- 2) 按断路器、隔离开关、操作机构等电器的规定进行检修调试
- 3) 检查电器接触部位，看接触情况是否良好，检测接地回路
- 4) 有手车的须检查手车推进机构的情况，保证其满足说明书的有关要求
- 5) 检查二次辅助回路有无异常，并进行必要的检修
- 6) 检查各部分紧固件，如有松动应立即紧固
- 7) 检查接地回路各部分的情况，如接地触头，主接地线及过门接地线等，保证其导电的连续性
- 8) 对 SF6 负荷开关须检查气体压力指标数据，视情况及时进行补气
- 9) 清扫各部位的尘土，特别是绝缘材料表面的尘土。
- 10) 发现有异常情况，如不能解决可同开关柜厂家联系

2. 常见故障及处理方法

1) 绝缘故障：绝缘故障形式一般有：环境条件恶劣破坏绝缘件性能、绝缘材料的老化破损、小动物进入等原因造成的短路或击穿。定期检修发现绝缘材料老化或破损立即更换，清除绝缘材料表面的污渍，电缆沟、开关室安装防护板防止小动物进入，发生故障查找原因并立即整改

2) 操作机构故障：经常是由于造成拒分拒合线圈烧坏，检查原因并立即更改，同时更换新的线圈

3) 保护元器件选用不当的造成的故障：如熔断器额定电流选用不当，继电器整定时间不匹配等原因造成的事故，发生故障及时查找原因并更换合适的元器

件

4) 不按操作规程造成的事故：由于未按操作规程操作造成的误分误合或造成元器件损坏引起的故障，应了解产品操作规程，按程序操作

5) 由于环境变化引起的故障：如由于环境温度、湿度及污染指数等的急剧变化引起的故障，应注意改善环境如：安装空调加热器、了解污染源并及时清除等方法解决

七、 高压开关柜订货须知

1.开关柜在订货时购买方应提供如下资料

- 1) 完整的工程系统一次主接线图。
- 2) 各个高压柜方案的二次原理接线图。
- 3) 柜体的平面布置图(如有母线桥时提供其安装尺寸及布置方式)。
- 4) 柜顶小母线布置图。
- 5) 开关柜的备品备件数量和规格型号。
- 6) 开关柜在特殊使用环境条件时,应在订货时以书面的形式提出。
- 7) 开关柜壳体或面板的漆色。
- 8) 开关柜的交货期。

2. 若购买方委托生产厂家设计原理图纸时,应提供如下资料

- 1) 开关柜的型号、方案、布置方式、断路器的型号及其参数。
- 2) 二次保护如果采用微机综合保护,则购买方应提供其厂家的产品样本,或 E-mail 地址,以便及时取得联系。如果采用常规继电器保护则购买方应提出二次保护的类型及其特殊要求。

3. 如为改、扩建工程时除了应有一次主方案和二次原理接线图之外,购买方还应提供如下资料:

- 1) 新增柜体的平面布置图。
- 2) 面板元器件开孔尺寸要与旧柜体保持统一,提供原面板的开孔尺寸。
- 3) 面板漆色要尽可能统一,提供原开关柜漆色。