



## 低压线束

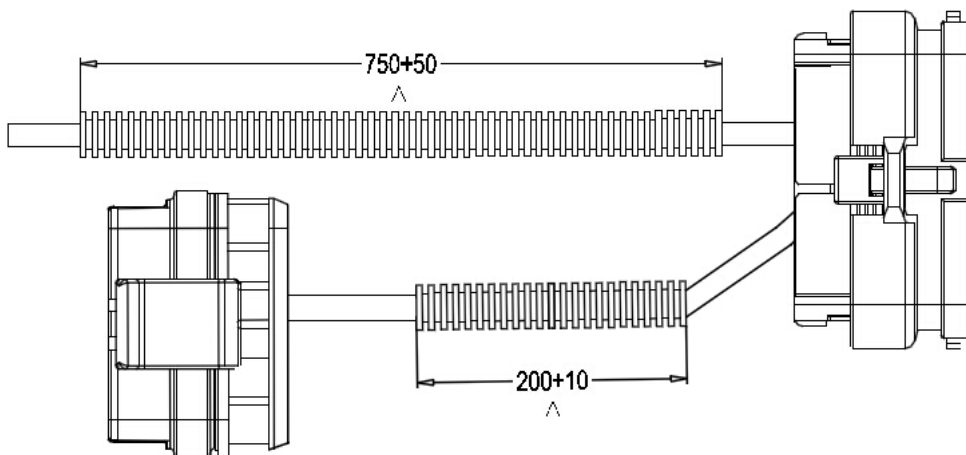
### 新能源汽车线束

- 1.端子压接牢固无错位、断路、短路、导通率100%，端子压接，电线接头对应符合QCn29009,QCn29010;
- 2.汽车用片式插接件技术条件符合QC/T 417.1 - 417.5;
- 3.电线基本尺寸偏差符合QC/T 29106 的相关规定；
- 4.其余性能符合QC/T 29106 汽车用低压线束技术条件。

线束 线束加工 汽车线束 低压线束



## 产品规格



## 图片介绍

